

- この度は、お買上げ頂き、誠にありがとうございます。
- 安全に機能を発揮させる為に、本書をよくお読み下さい。
- 製品には、万全を期させて頂いておりますが、万一、不具合や不足部品などございましたら、お手数ですがお買上げ店、又は、下記までご連絡下さい。

<製造元>

**TEORI**

株式  
会社

岡山県吉備郡真備町大字服部1807 〒710-1302  
Tel.0866-98-4526 / Fax.0866-98-4536  
URL : <http://www.teori.co.jp/> E-mail : [info@teori.co.jp](mailto:info@teori.co.jp)

### 品質表示

- 外形寸法：幅約180cm×奥行約75cm×高さ約70cm×座面高さ約33cm
- 木部表面加工：ウレタン塗装 ●主 材：竹集成材・竹ツキ板合板  
ウレタンフォーム



## 組立説明書 ソファ P2.5

### △ 注意

- 組立を行う際は十分なスペースを取り、床や商品の天板に傷を付けないように、段ボールや毛布などを敷いて作業を行って下さい。
- ボルトネジは、ぐらつきが無いようにしっかり締めて下さい。
- ボルトが緩んだまま使わないで下さい。製品が壊れてケガをする恐れがあります。
- 定期的に、ボルトをレンチで締め直して下さい。
- 直射日光が当たる場所や、冷暖房の近く、高温多湿になる場所には置かないで下さい。製品の変形や変色、カビの原因となります。
- 製品は天板が水平になるように置き、不安定な場所に置かないようにして下さい。
- 製品の上に、加熱した鍋、湯沸し等熱い物を、直接置かないで下さい。変色や割れ、ひび、反りなどにつながる恐れがあります。
- 製品を濡らしたままにしたり、濡れた布などを放置しないで下さい。製品の反りや、フクレの原因となります。濡れた場合は、乾いた布で水分が残らないように拭き取って下さい。
- 製品に不安定な物を置かないで下さい。落ちて破損、床面の傷の原因になります。
- 製品の上で飛んだり、飛び降りたりしないで下さい。製品の変形や、転倒し破損、ケガの原因となります。  
※特にお子様には充分ご注意下さい。
- 製品を移動する時は、必ず周囲を確認し、物を載せたままにしたり、引きずったり、落としたりしないで下さい。ケガや破損、製品・床面を傷付ける原因になります。
- 本来の使用目的以外のご使用はしないで下さい。
- お客様による改造は、故障の原因となります。又、その場合は弊社として責任を負いかねます。
- この取扱説明書は、いつでも取り出せる場所に必ず保管して下さい。
- 安全の為、変形や破損した物は使用しないで下さい。

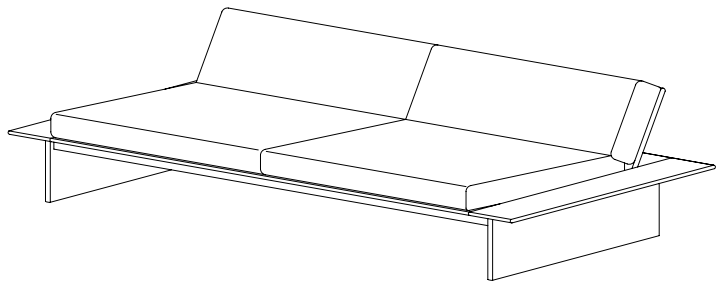
### お手入れのしかた

- 日常は、よく絞った布で拭いて下さい。
- 著しい汚れの時は、中性洗剤で汚れを落とし、1度拭き取った後、必ず乾いた柔らかい布で拭いて仕上げして下さい。シンナー・ベンジン・アルコールなどのご使用は、製品に害を与えますので、ご使用にならないで下さい。

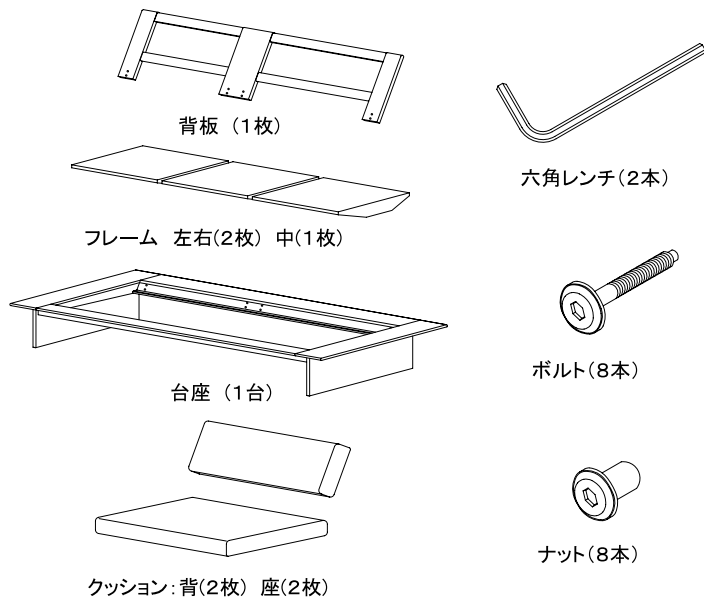
### ソファカバー注意点

- お手入れの際は、カバー内部に縫い付けてある洗濯表示ラベルをご覧の上、指示に従って行って下さい。
- 指示外でのお手入れでの変形や破損は、弊社として責任を負いかねます

完成図



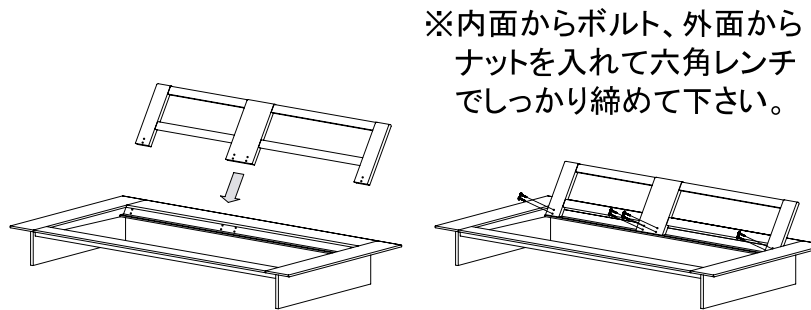
部品説明



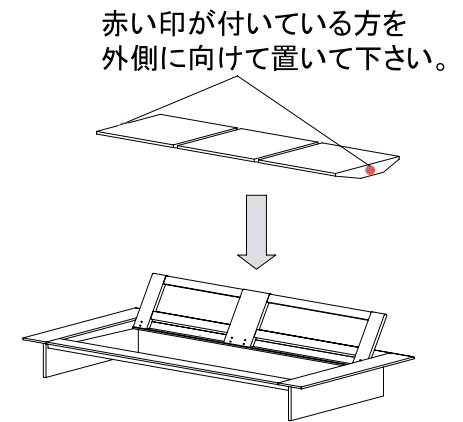
組立方法

※組立時は、本体や床に傷が付かないように、ダンボールや毛布等を敷いて下さい。

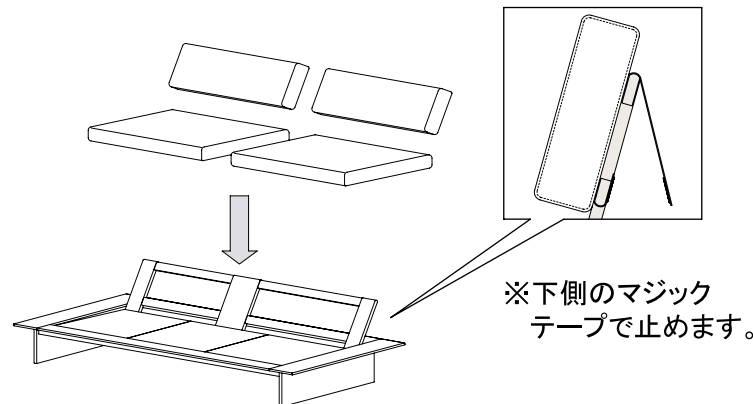
- 1 台座を置き、背板を幕板の傾斜に合わせて置き、ボルトとナットで締めます。  
※幕板が傾斜している方が後ろになります。



- 2 フレームを入れます。  
※左右・中と2種類あります。



- 3 先に座を置き、背板に背用クッションをマジックテープで固定します。



- 4 アジャスターで高さを調節したら完成です。

※製品を移動させ配置する場合は、周囲を確認し、引きずったり、落としたりしないようお気を付け下さい。

